

# Лекция 13

## Сигналы СРНС Galileo

### Типы сигналов Galileo

- E1-B/C
  - E1-A
  - E6-B/C
  - E6-A
  - E5a
  - E5b
- Диапазон L1,  $f_{E1} = 1575,42$  МГц
- Диапазон L2,  $f_{E6} = 1278,75$  МГц
- Диапазон L5,  $f_{E5a} = 1176,45$  МГц
- Диапазон L3,  $f_{E5b} = 1207,14$  МГц

# Сигналы E5

Количество компонент: 4 (2 информационных: E5a-I, E5b-I и 2 пилотные: E5a-Q, E5b-Q)

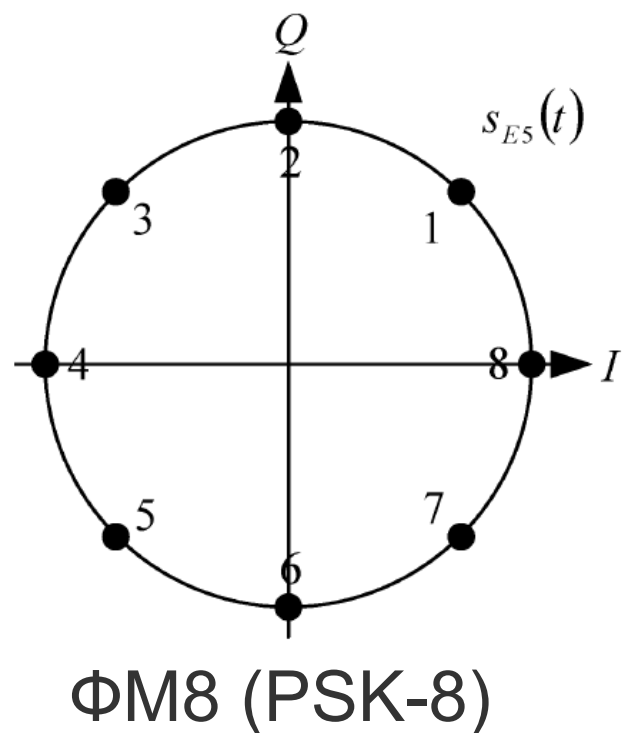
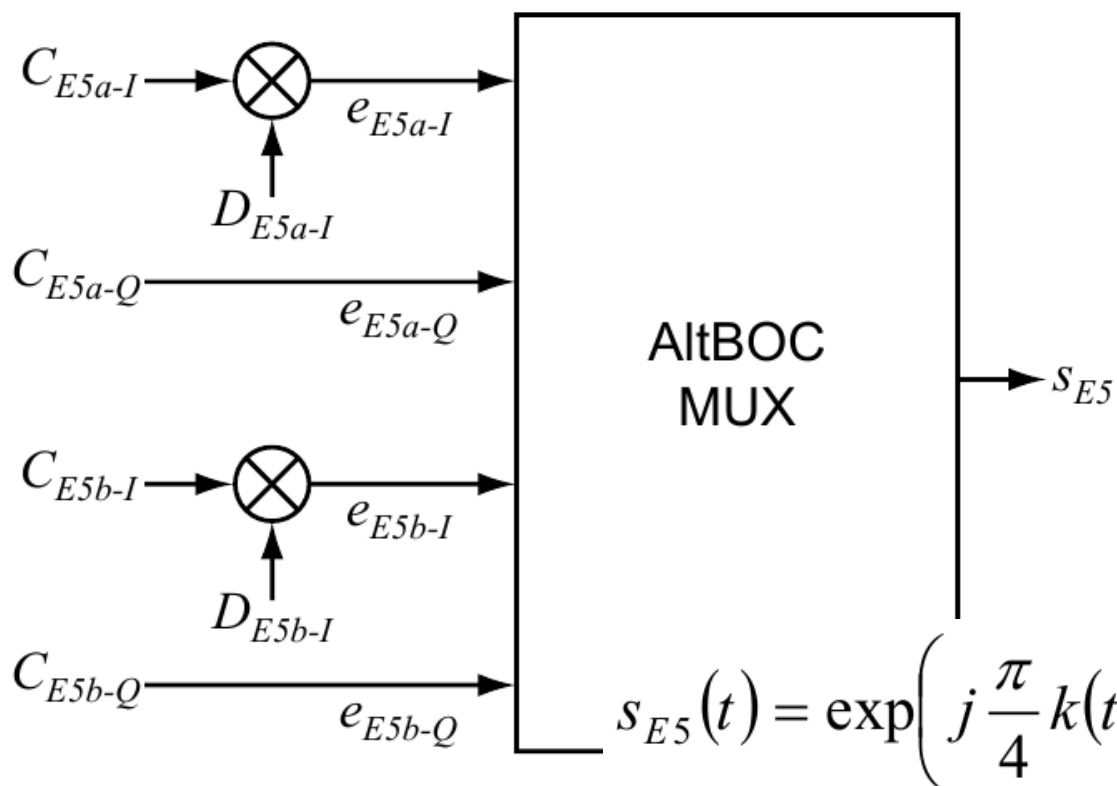
Вид модуляции: AltBOC(15,10) = PSK-8  $\approx$  2xQPSK(10)

Уплотнение компонент: AltBOC multiplexer

Несущая частота: 1191,795 МГц

Поднесущая E5a: 1176,45 МГц

Поднесущая E5b: 1207,14 МГц



# Формирование сигнала E5 с модуляцией AltVOC

$$\begin{aligned} \dot{s}_{E5}(t) = & \frac{1}{2\sqrt{2}} \left( e_{E5a-I}(t) + je_{E5a-Q}(t) \right) \left[ sc_{E5-S}(t) - jsc_{E5-S}(t - T_{s,E5} / 4) \right] + \\ & + \frac{1}{2\sqrt{2}} \left( e_{E5b-I}(t) + je_{E5b-Q}(t) \right) \left[ sc_{E5-S}(t) + jsc_{E5-S}(t - T_{s,E5} / 4) \right] + \\ & + \frac{1}{2\sqrt{2}} \left( \bar{e}_{E5a-I}(t) + j\bar{e}_{E5a-Q}(t) \right) \left[ sc_{E5-P}(t) - jsc_{E5-P}(t - T_{s,E5} / 4) \right] + \\ & + \frac{1}{2\sqrt{2}} \left( \bar{e}_{E5b-I}(t) + j\bar{e}_{E5b-Q}(t) \right) \left[ sc_{E5-P}(t) + jsc_{E5-P}(t - T_{s,E5} / 4) \right], \end{aligned}$$

$e_{E5a-I,k}(t) = G_{E5a-I,k}(t) \cdot G_{O20}(t) \cdot G_{HCa,k}(t)$  - битовый поток E5a-I

$e_{E5a-Q}(t) = G_{E5a-Q,k}(t) \cdot G_{O100,k}(t)$  - битовый поток E5a-Q

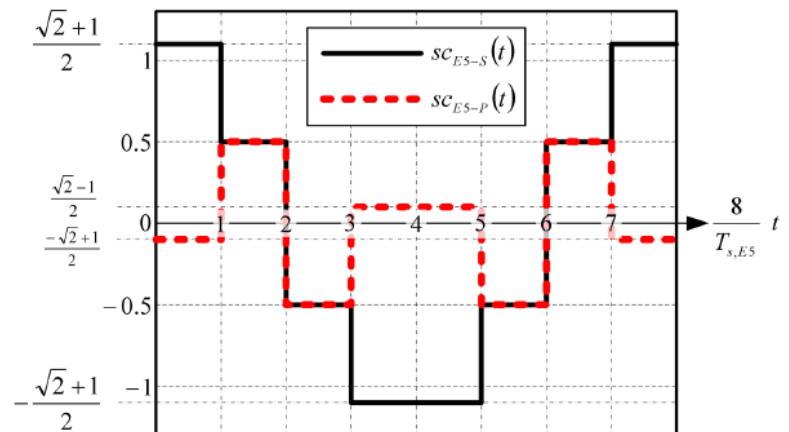
$e_{E5b-I}(t) = G_{E5b-I,k}(t) \cdot G_{O4}(t) \cdot G_{HCb,k}(t)$  - битовый поток E5b-I

$e_{E5b-Q}(t) = G_{E5b-Q,k}(t) \cdot G_{O100,k+50}(t)$  - битовый поток E5b-Q

$\bar{e}_{E5a-I} = e_{E5a-Q} e_{E5b-I} e_{E5b-Q}; \quad \bar{e}_{E5a-Q} = e_{E5a-I} e_{E5b-I} e_{E5b-Q};$

$\bar{e}_{E5b-I} = e_{E5b-Q} e_{E5a-I} e_{E5a-Q}; \quad \bar{e}_{E5b-Q} = e_{E5b-I} e_{E5a-I} e_{E5a-Q}.$

$$T_{s,E5} = 1 / (15 \cdot 1,023 \text{ МГц}) = 0,0652 \text{ мкс}$$



# Характеристики бинарных модулирующих последовательностей E5

Бинарная последовательность	<b>ДК</b> $G_{E5a-I,k}(t)$ , $G_{E5a-Q,k}(t)$ , $G_{E5b-I,k}(t)$ , $G_{E5b-Q,k}(t)$	<b>ОК (пилот)</b> $G_{O100,k}(t)$	<b>ОК (E5a-I)</b> $G_{O20}(t)$	<b>ОК (E5b-I)</b> $G_{O4}(t)$	<b>НС (E5a)</b> $G_{HCa}(t)$	<b>НС (E5b)</b> $G_{HCb}(t)$
Длительность элементарного символа $\tau_s$	1/10230 мс	1 мс	1 мс	1 мс	20 мс	4 мс
Период $T$	1 мс 10230 бит	100 мс 100 бит	20 мс 20 бит	4 мс 4 бит	-	-

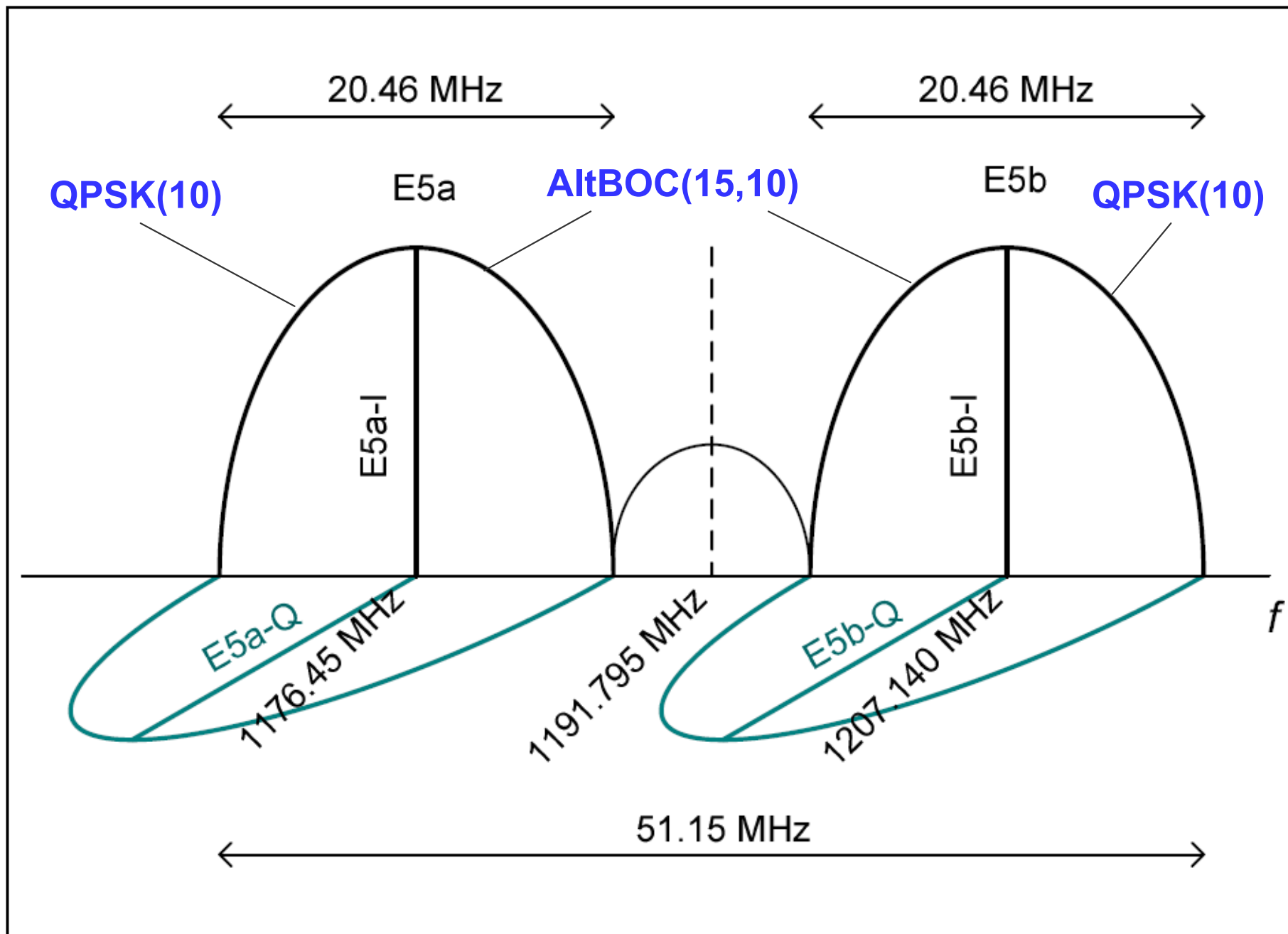
# Модуляция AltBOC по таблице замен

$T_{s,E5}$  = период цифровой поднесущей =  $1/(15 \times 1,023 \text{ МГц})$

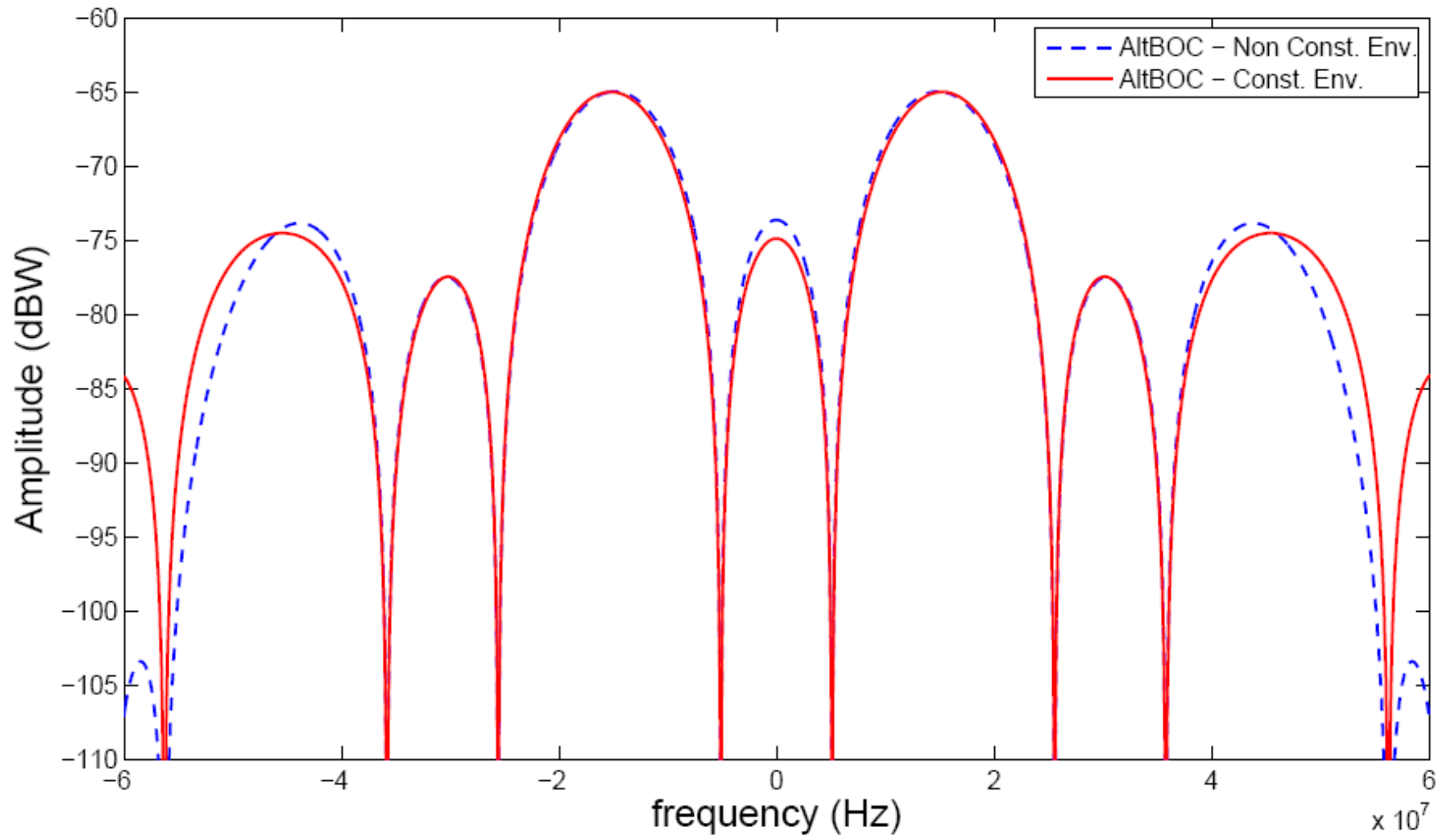
		Input Quadruples															
eE5a-I		-1	-1	-1	-1	-1	-1	-1	-1	1	1	1	1	1	1	1	1
eE5b-I		-1	-1	-1	-1	1	1	1	1	-1	-1	-1	-1	1	1	1	1
eE5a-Q		-1	-1	1	1	-1	-1	1	1	-1	-1	1	1	-1	-1	1	1
eE5b-Q		-1	1	-1	1	-1	1	-1	1	-1	1	-1	1	-1	1	-1	1
$t' = t \text{ modulo } T_{s,E5}$		$k$ according to $s_{E5}(t) = \exp(jk\pi/4)$															
$i_{Ts}$	$t'$																
0	$[0, T_{s,E5}/8[$	5	4	4	3	6	3	1	2	6	5	7	2	7	8	8	1
1		5	4	8	3	2	3	1	2	6	5	7	6	7	4	8	1
2		1	4	8	7	2	3	1	2	6	5	7	6	3	4	8	5
3		1	8	8	7	2	3	1	6	2	5	7	6	3	4	4	5
4		1	8	8	7	2	7	5	6	2	1	3	6	3	4	4	5
5		$[5 T_{s,E5}/8, 6 T_{s,E5}/8[$	1	8	4	7	6	7	5	6	2	1	3	2	3	8	4
6	$[6 T_{s,E5}/8, 7 T_{s,E5}/8[$	5	8	4	3	6	7	5	6	2	1	3	2	7	8	4	1
7	$[7 T_{s,E5}/8, T_{s,E5}[$	5	4	4	3	6	7	5	2	6	1	3	2	7	8	8	1

Table 6. Look-up Table for AltBOC Phase States

# Спектр сигнала E5



# Спектр сигнала E5



# Характеристики ДК Е5

## Дальномерные коды всех 4-х компонент Е5

Тип: усеченные коды Голда

Период:  $T = 1$  мс

Длина кода  $L=10230$  бит

Частота выборки символов:  $F_T = 10,23$  Мбит/с

## Оверлейный (secondary) код для Е5а-І (данные) – CS20<sub>1</sub>

Тип: квазислучайная последовательность  $CS20_1=0x842E9$

Период:  $T = 20$  мс

Длина кода  $L=20$  бит

Частота выборки символов:  $F_2 = 1$  кбит/с

## Оверлейный (secondary) код для Е5b-І (данные) – CS4<sub>1</sub>

Тип: код Баркера  $CS4_1=0xE$

Период:  $T = 4$  мс

Длина кода  $L=4$  бит

Частота выборки символов:  $F_2 = 1$  кбит/с

## Оверлейный (secondary) код для Е5а-Q, Е5b-Q – CS100<sub>i</sub>

Тип: квазислучайная последовательность ( $i=1...100$ )

Период:  $T = 100$  мс

Длина кода  $L=100$  бит

Частота выборки символов:  $F_2 = 1$  кбит/с



# Формирование первичных кодов E5

## 3.3. Primary Codes Generation

The primary spreading codes can be either

- Linear feedback shift register-based pseudo-noise sequences, or
- Optimized pseudo-noise sequences

Используется один из методов формирования первичных кодов:

- на генераторах M-последовательности

ИЛИ

- табличный

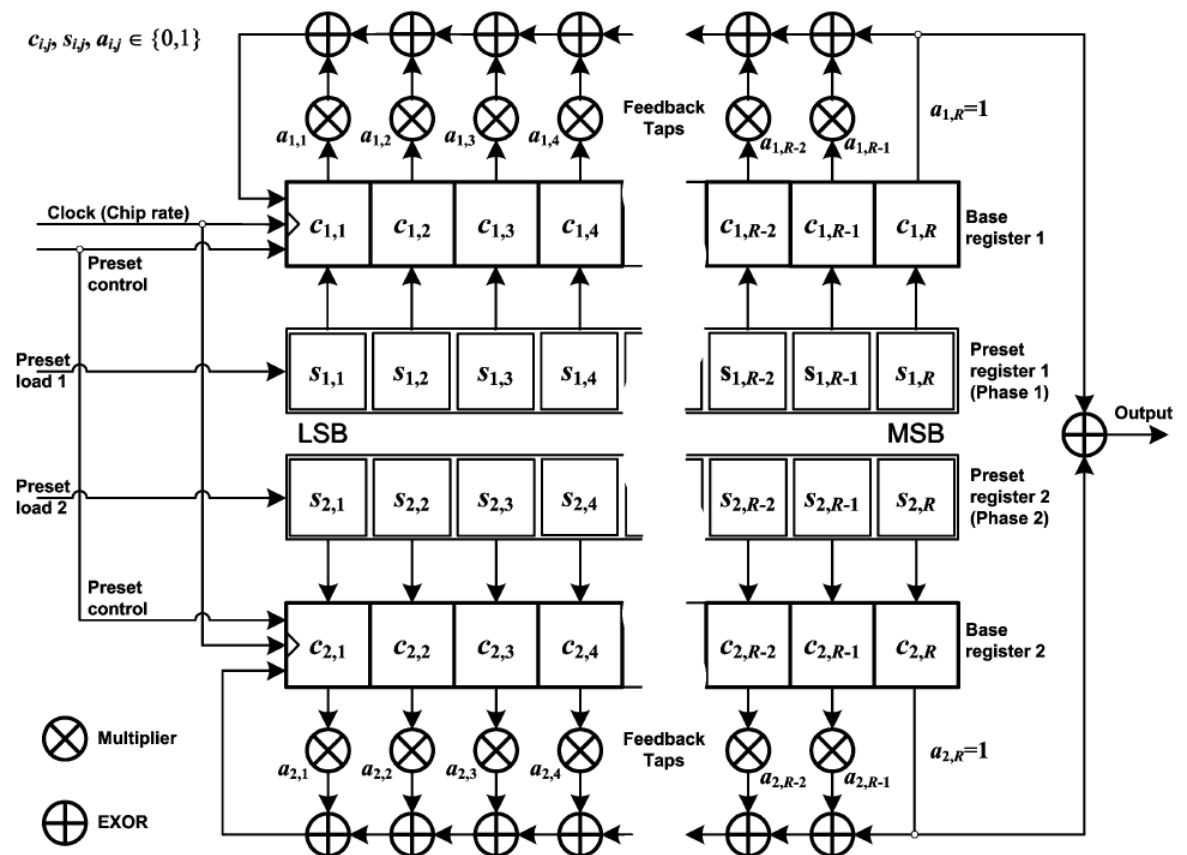
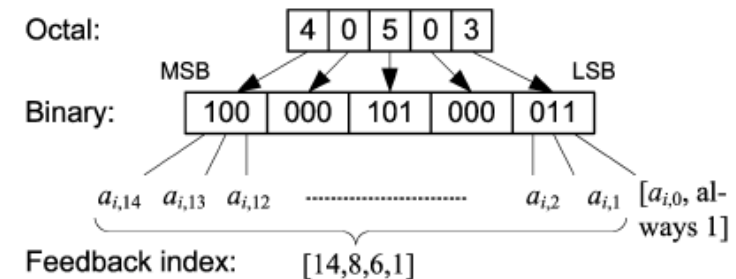


Figure 10. LFSR Based Code Generator for Truncated and Combined M-sequences

# Формирование первичных кодов E5 на генераторах M-последов-ти

Component	Shift Register Length (polynomial order)	Feedback Taps (octal)	
		Register 1	Register 2
E5a-I	14	40503	50661
E5a-Q	14	40503	50661
E5b-I	14	64021	51445
E5b-Q	14	64021	43143

Table 14. E5 Primary Codes Specifications



Длина регистров – 14 бит.

Начальное значение регистра 1: «все единицы» для всех кодов

Code No	Start Value	Initial Sequence	Code No	Start Value	Initial Sequence
1	30305	3CEA9D	26	14401	9BFAC7
2	14234	9D8CF1	27	34727	18A25B
...					
24	31102	30F77D	49	17312	04D3D4
25	13012	A7D629	50	13277	A5029C

Table 15. Base Register 2 start Values and First Code Chip for E5a-I

# Формирование первичных кодов E5 табличным методом: см. OS SIS ICD

## E5aI Code No 41

9F4D899456FD3841B890A61EDAFD40C7B43FECF9D700EE269E58F40BF2CF47CC1C1EC7F28D789  
09A53C7B79C4E6AFD275BEA739A3617E8B3C3C77ABD4EB770B9E663BF154E77205ED1F2C5669C  
FCA18DA365B988499547B2C36D4A56582FC610E06E4D43E54CAB563B7E5DBD04CD04EA83DA726  
45F1F26422D416AA26CB2AE11C1EA270CF7E7AE3679FC2D69E012F0C950FC64A56C7B766F9095  
26EFA0AC383E4A28CC5C52A26CDFD2C3FD2AD820EAD3885DE63114DF5D19A2EA6C2BB338A2171  
C73A7C10AF41A9E4F0E49142B363AE9

6D6E540587073B0CEA1EE973B56EA2E  
52F1DA1543293D6D1D273C4AC5AA5A4  
AB7DA9F73DAEF5642CC1744E6550ED6  
FBB8BC1A34C744B6F08AAC374C28B1C  
3778ABD4552DEF9E5309FD0002FEAF1  
050E39EB0DB18240C5D598D213CBC50  
EA3D790501C4A9969FFCDC7B3E7317F  
C1E8AA3B85D5D2EA2892CC33FA809D7  
573995DD2F915D35F7EBB6F7F3A9E83  
FA6860AC811BC07BCAE69756FE9DAB2  
1B9FED1E89B002B7B11A609FF348867  
86709990589D0557F5EA477974CBB87  
11CB053CE207394B686B962A7487516  
2DE910649512D966CB97FCDED09F4BC  
41DC65CC468B27493F76F6D68AFFCFA  
739D3E015FB32E07D373FF650CDCE41  
7BA4E477531100431D647F2D8AE76DE  
19B4B349ABACDB2BD111087B05C05FF  
90E298770C3FC4207A0FC944622D4C  
84CD2F1512E89D6CAAB620009206AAC  
2A460E0DF5AC007EE110F4C088CFBC2EE82D623D5EC42DB739C2267DFC81C830244A6DEFFD496  
6480D6EA8D258FC047500062F42446230456F9B5405610863500A8AE2440A00CD16E5B6136B0B  
F1611345CE7D70319962896B3F5E69583F8D305B760E0ACFFAD762DD06C54EBF8075C1B0ED97F  
EF59FBB48A7A65C2251DA406D5E9E5F67586C64E5F8FCC805DA4F33BB583DE2D5F85A348AFF02

## E5bI Code No 48

101EC76558BD3A5C44CD26F555F7313C54093840EB0AF55F19260A5514A0816EBBFF4D7A525FB  
48E98A45B0BAD7FAB31FA0CAC69A6C43B0AF7B6A3CD33348F0061F637AB98A1A0BACBF0A006BF  
432004C8054EF8ED573ED868D2AC47E3C6467C6413204E7AB54A07C893B98C3FA8D5E2BBFD920  
074CC1C0469B281FD949C265D1B72160257723CB8E84B0657A33DE45C2A0D43FAB88B2C47B57B  
C7DB419C2547468889D50018158FBE94F82A589B1D3F9F5B155DFBDF4F38D5D5F4C37CD6D35D7  
45AF47AC9EC65A13BB71E71B9267205F35C6427B7CBE90BFF1331E31D54CB8B30E3ABC8C65F89  
213A4A2A3860C10EE76953735907911D975C88360591F248670CE5609A8F621BC5B08E8C2F0EC  
D645D77566D5F02F972ABD7015A1C620ADB77783636B6498FB8D4337F85528A68BC8652F08D55  
81917723463A76C9EEF63F2FE84E58265A851C0F19676A57098E6CE404DEAAB955C02D339390B  
75B3AA9653D1E785779E9C2284707864A68CD271699FA3EA62963EE6FE7D1B0A582A3509BF66B  
E479E6AE5A0EEA5114A74809B4736C3425E03A9149B22154E6BB9D546A6D5F92FFBAC7EB619A0  
9BEACD7410B594832035D1B96829CC6CBBFF4DA53B7D6BC133377D2512C8B77EB2B72463EE917  
292931959BB2CC8091CB958AF5E6E28B2518D0A7823F8704FEA6CF5E901B3777F72411CE4811E  
4D64D99E84F10A1FE1BFCD212EA1ACA089216E7839634A1751EAEB44DEF2037230C5154A6D86  
62D670306E8155B701525313DAF7CA049CCA57B270A25E6C8C99B9F4E61C8D849FEEA4356B516  
BCED68F582E31783CB6267E2A317BB6D08BB0FC93754F6AA84320AD2F6E802E4B1AC6C009D69C  
00FFD390D8A66D4ECB335395E6279A755283EE9F552745DC2E93E2499E4A8C1A9E2DFB40DC291

# Формирование вторичных кодов E5: таблицы в OS SIS ICD

Code Identifier	Code Length	No. of Hexadec. Symbols	Number of Filled up Zeros	Code Sequence
CS4 <sub>1</sub>	4	1	0	E
CS20 <sub>1</sub>	20	5	0	842E9
CS25 <sub>1</sub>	25	7	3	380AD90
CS100 <sub>1</sub>	100	25	0	83F6F69D8F6E15411FB8C9B1C
CS100 <sub>2</sub>	100	25	0	66558BD3CE0C7792E83350525
CS100 <sub>3</sub>	100	25	0	59A025A9C1AF0651B779A8381
CS100 <sub>4</sub>	100	25	0	D3A32640782F7B18E4DF754B7
CS100 <sub>5</sub>	100	25	0	B91FCAD7760C218FA59348A93

© European Union 2010  
Document subject to terms of use and disclaimers p. ii-iii  
OD SIS ICD, Issue 1, February 2010

**АКФ и ВКФ дальномерных кодов - как у ГЛОНАСС L30С**

# Навигационное сообщение в сигнале E5a\*

Информационная скорость: 25 бит/с

Помехоустойчивое кодирование и устранение инверсного приема: FEC(133,171), перемежение бит в строке

Кодовая скорость: 50 бит/с

Символьная синхронизация: нет

Длина суперкадра (frame): 10 мин, 12 кадров

Длина кадра (subframe): 50 с, 5 строк

Длина строки (page): 10 с, (244 бит + преамбула)

Контроль ошибок: CRC24 (24 бита)

Строковая синхронизация: преамбула 101101110000 (12 бит на скорости 50 бит/с, не кодируются сверточным кодером)

# Структура строки в НС E5a

Sync.	F/NAV Symbols	Total (symp)
12	488	500

F/NAV Word			Tail	Total (bits)
Page type	Navigation Data	CRC		
6	208	24	6	244

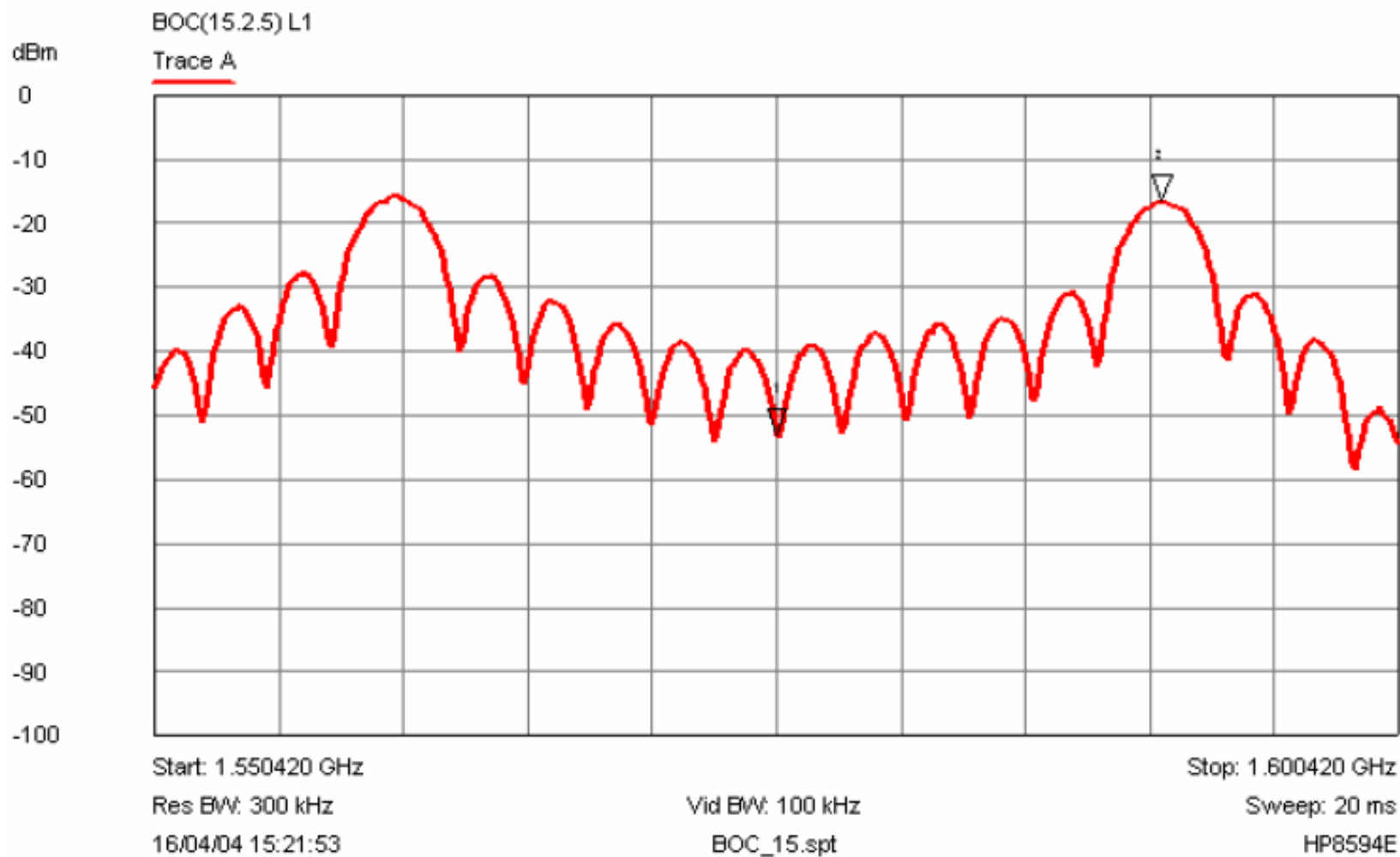
## Структура сообщения:

	Page Type	Page Content
<b>Subframe 1</b>	1	SVID, clock correction, SISA, Ionospheric correction, BGD, Signal health status, GST and Data validity status
	2	Ephemeris (1/3) and GST
	3	Ephemeris (2/3) and GST
	4	Ephemeris (3/3), GST-UTC conversion, GST-GPS Conversion and TOW
	5	Almanac for satellite k and almanac for satellite (k+1) part 1
	1	SVID, clock correction, SISA, Ionospheric correction, BGD, Signal health status, GST and Data validity status

# Сигнал E1-A в диапазоне L1

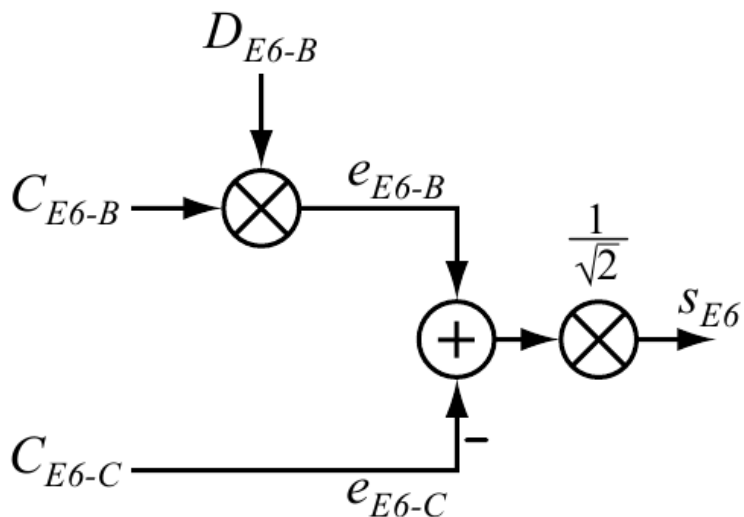
## $f_0=1575.42$ МГц

Вид модуляции: BOC(15, 2.5), ширина спектра 36 МГц





# Сигналы E6, $f_0=1278.75$ МГц



E6-B/C:

Вид модуляции BPSK(5),  
ширина спектра 10.23 МГц

E6-A:

Вид модуляции ВОС(10,5),  
ширина спектра 30.69 МГц

